

SOMMARIO

1. IL MANUALE DI SERVIZIO.....	3
2. LE RACCOMANDAZIONI GENERALI E LE PRECAUZIONI.....	4
3. LA SCHEMA DI UN MONTAGGIO DA INCASSO.....	5
4. LA SCHEMA DELL' ASSEMBLAGGIO E DELLA CONFIGURAZIONE.....	6
5. METODI DI COLLEGAMENTO DI UN BINARIO.....	8
6. COME TROVARE IL LATO DESTRO E SINISTRO DELL'INGRESSO DI ALIMENTAZIONE ED I CONNETTORI.....	10
7. LA PROCEDURA DEL MONTAGGIO.....	11
8. L'INSTALLAZIONE DEL BINARIO.....	12
9. LA POSIZIONE DELLE PRESE E LA CONNESSIONE TRAMITE CONNETTORI.....	15
10. IL COLLEGAMENTO DEL BINARIO ALLA RETE ELETTRICA.....	16
11. LA SELEZIONE DI UNO SCHEMA DI COLLEGAMENTO A UN CIRCUITO ELETTRICO.....	17
12. RICERCA ED ELIMINAZIONE DI GUASTI.....	18
13. LA GARANZIA.....	19



1. IL MANUALE DI SERVIZIO

LA DESCRIZIONE E L'UTILIZZO DEL SISTEMA

La base del sistema di binario a luce è un binario. È progettato per l'installazione e l'alimentazione di lampade a binario in reti a corrente alternata CA con una tensione nominale di 230V ed una frequenza di 50Hz. Il binario è progettato per essere utilizzato esclusivamente all'interno degli ambienti non corrosivi, privi di particelle di aerosol, con un intervallo di temperatura garantito da 0°C a +50°C. L'umidità relativa deve essere inferiore all' 80%.

Sono possibili opzioni di installazione sulle pareti e sul soffitto realizzati con materiali normalmente combustibili. È possibile un montaggio con l'aiuto di ganci per cavi. Il binario viene fornito in segmenti di lunghezza di 1 e di 2 metri. Con l'aiuto dei connettori è possibile tagliare i segmenti e formare le configurazioni di varie forme. Grazie ai quattro fili sotto tensione il sistema basato su questo dispositivo consente di controllare separatamente le lampade situate su un binario. La selezione della linea viene effettuata da uno special meccanismo rotante sull'adattore di una lampada a binario.

DATI TECNICI

Tipo	TRX005-311	TRX005-312
La tensione nominale	AC 220-240V/50Hz	
La corrente massima	10A	
La classe di protezione contro le scosse elettriche	I	
Il metodo di installazione	superficie/sospensione	
Il grado di protezione	IP20	
La prestazione climatica	Il clima temperato - freddo (4)	
Temperatura di esercizio	da 0°C a +50°C	
Il materiale	Alluminio	
Il colore	nero / bianco	
Le dimensioni	1 m	2 m

2. LE RACCOMANDAZIONI GENERALI E LE PRECAUZIONI



Tutti i lavori di un montaggio e di un'installazione devono essere eseguiti da persone con autorizzazioni e qualifiche appropriate. Se necessario, contattare un elettricista qualificato.

Tutti i lavori di montaggio e smontaggio devono essere eseguiti solo quando l'alimentazione è spenta.

E' vietato utilizzare il binario senza un filo di messa a terra.

Quando si monta un sistema di binario a luce il carico del corrente totale dei consumatori non deve essere piu' di 10A.

Non installare il binario ad un'altezza inferiore a 2.5 metri o in luoghi in cui potrebbe verificarsi un contatto accidentale da parte di una persona con il binario.

Non utilizzare un prodotto se l'intelaiatura e/o l'isolamento del cavo di alimentazione sono danneggiati.

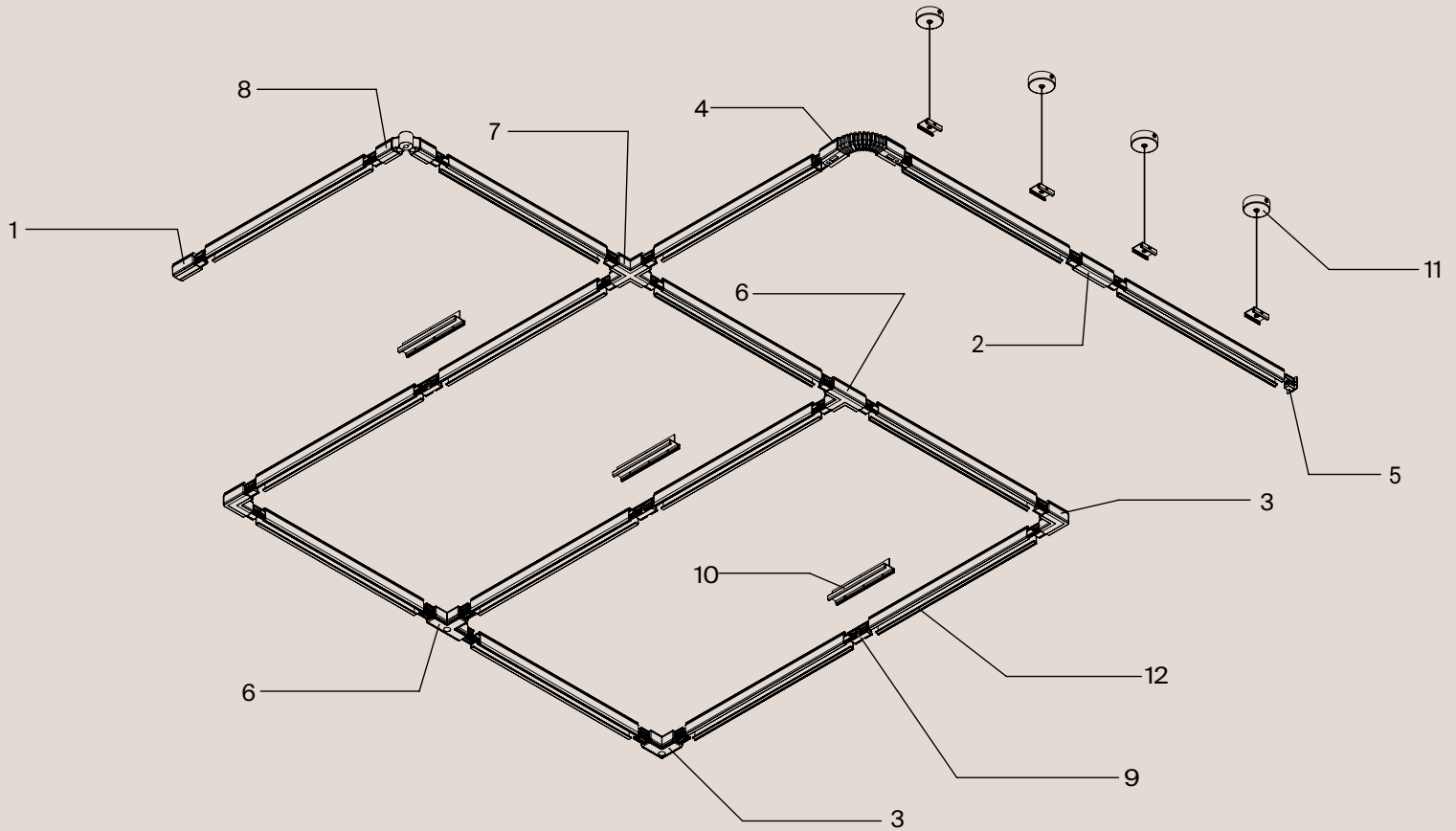
Il prodotto è destinato esclusivamente all'uso interno.

Non utilizzare il sistema di binario in locali con l'elevata umidità' ed alti livelli di polvere o particelle di aerosol nell'aria.

Si consiglia di installare le lampade con un passo non superiore a 25 cm per 1 metro di un binario.

Pulire il sistema di binario con un panno morbido e asciutto quando l'alimentazione è spenta. Non utilizzare detergenti chimicamente aggressivi.

3. LA SCHEMA DI UN MONTAGGIO DA INCASSO



1 L'ingresso dell'alimentazione TRA005B-31B-R TRA005B-31B-L TRA005B-31W-R TRA005B-31W-L	2 Il connettore diretto TRA005C-31B TRA005C-31W	3 Il connettore ad angolo* TRA005CL-31B-R TRA005CL-31B-L TRA005CL-31W-R TRA005CL-31W-L	4 Il connettore flessibile TRA005CF-31B TRA005CF-31W	5 La spina TRA005EC-31B TRA005EC-31W	6 Il connettore a T** TRA005CT-31B-R TRA005CT-31B-L TRA005CT-31W-R TRA005CT-31W-L
7 Il connettore a X TRA005CX-31B TRA005CX-31W	8 Il connettore girevole TRA005CS-31B TRA005CS-31W	9 Il connettore interno diretto TRA005CI-31B TRA005CI-31W	10 La barra di rinforzo TRA005TL-31B TRA005TL-31W	11 Il cavo di sospensione TRA005WS-31B TRA005WS-31W	12 Il binario TRX005-311B TRX005-311W TRX005-312B TRX005-312W

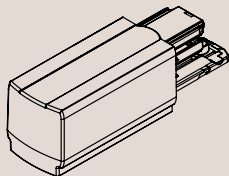
**L - esterno, R - interno

**L - esterno sinistro, R - interno destro

4. LA SCHEMA DELL' ASSEMBLAGGIO E DELLA CONFIGURAZIONE

Per creare sistemi di configurazione complessi vengono utilizzati i seguenti componenti e parti aggiuntive:

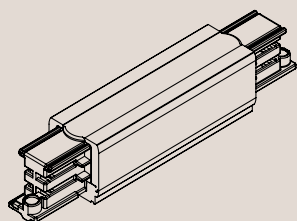
1



Un ingresso di alimentazione è un elemento strutturale che serve per fornire energia al sistema.

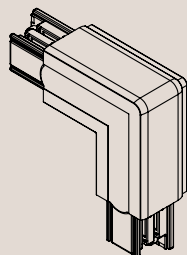
A seconda della posizione di un contatto di messa a terra, esso può essere destro oppure sinistro. Questa parte aggiuntiva viene fornita per ogni segmento del binario (destro).

2



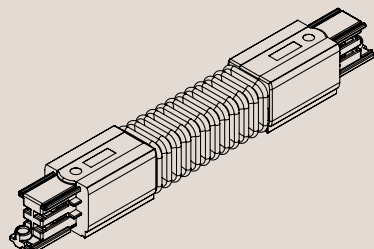
Un connettore di alimentazione dritto e' una parte aggiuntiva utilizzata per collegare singoli segmenti del binario in linea retta con l'ingresso di alimentazione.

3



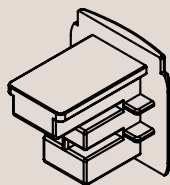
Un connettore ad angolo e' un elemento del sistema utilizzato per collegare segmenti del binario con un angolo di 90°. Il contatto di messa a terra in questa parte può essere posizionato sia all'interno che all'esterno dell'angolo del connettore. Questo dovrebbe essere considerato quando si selezionano e si assemblano sistemi rettangolari e poligonali.

4



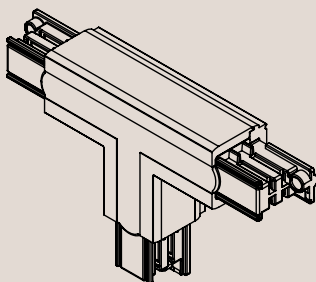
Un connettore flessibile e' un elemento del sistema utilizzato nei casi in cui la connessione richiede una curva complessa o un angolo arbitrario tra i segmenti del binario da collegare.

5



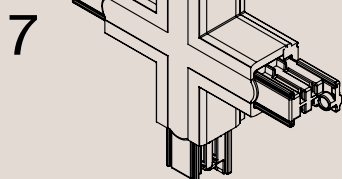
Un tappo terminale è un dettaglio aggiuntivo che in primo luogo è necessario per l'installazione sicura, evitando danni ai fili e agli elementi decorativi interni, nonché lesioni dai bordi taglienti del binario e in secondo luogo per scopi decorativi, poiché chiude l'estremità aperta del binario. Il tappo terminale viene fornito con ogni segmento del binario.

6

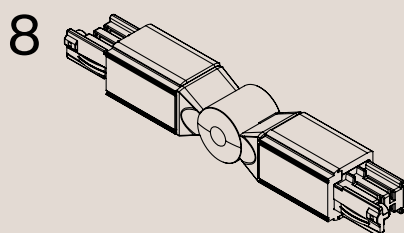


Un connettore a T e' un elemento del sistema per la formazione di rami da sezioni diritte del sistema di binario a sinistra oppure a destra con l'ingresso di alimentazione. Quando si utilizza questa parte in strutture chiuse è possibile utilizzare solo connettori angolari esterni.

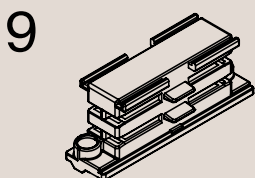
4. LA SCHEMA DELL' ASSEMBLAGGIO E DELLA CONFIGURAZIONE



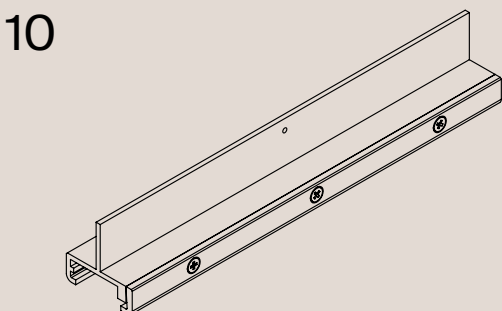
Un connettore a X e' un elemento del sistema utilizzato per creare configurazioni di forma complessa per rami in tre direzioni con l'ingresso di alimentazione.



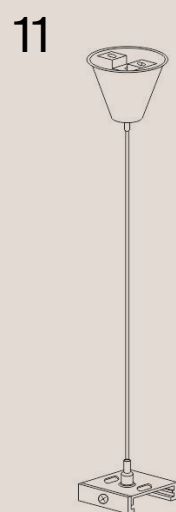
Un connettore girevole e' un pezzo aggiuntivo utilizzato per collegare i segmenti del binario ad un angolo arbitrario mantenendo la rigidità.



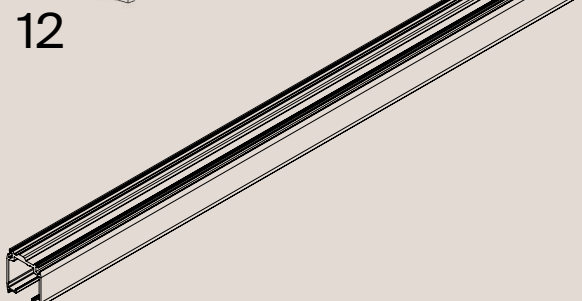
Un connettore diritto interno e' un pezzo aggiuntivo utilizzato per collegare singoli segmenti del binario in una linea retta.



Una barra di rinforzo e' una parte aggiuntiva utilizzata per fissare saldamente le connessioni durante l'installazione a sospensione di un binario. Viene utilizzata insieme ad un cavo di sospensione se il punto di attacco coincide con il giunto di testa dei segmenti del binario.



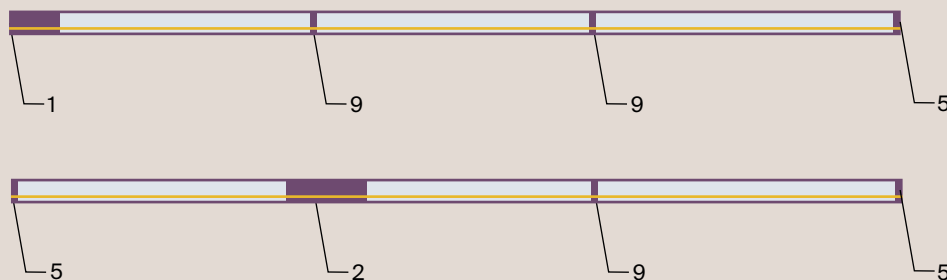
Un kit di un cavo di sospensione è necessario quando si installa un binario in modo a sospensione. Il kit include un cavo con un morsetto a pinza, una piastra di montaggio, una ciotola del soffitto.



Un binario è l'elemento principale del sistema. Contiene conduttori sotto tensione e il design del suo corpo consente di montare le lampade di binario su di esso.

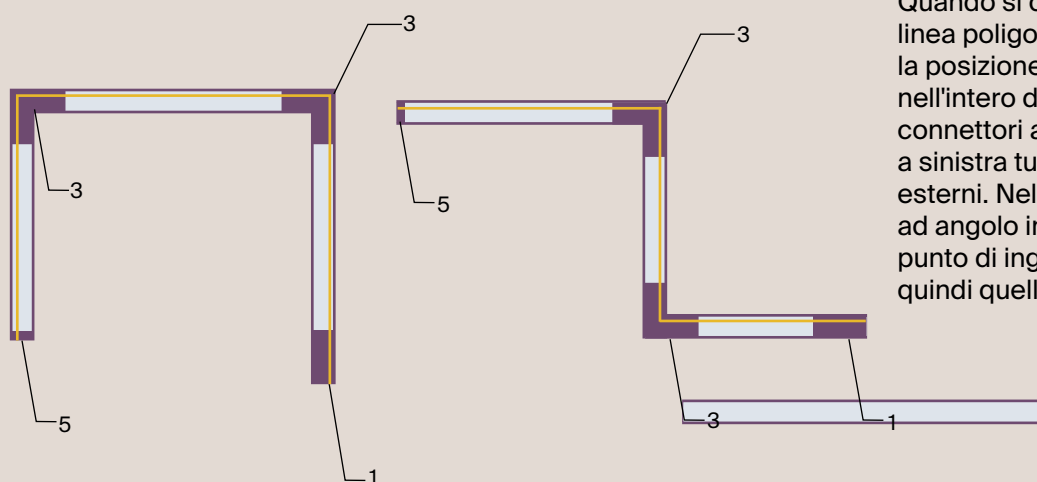
5. METODI DI COLLEGAMENTO DI UN BINARIO

IL COLLEGAMENTO IN UNA LINEA:



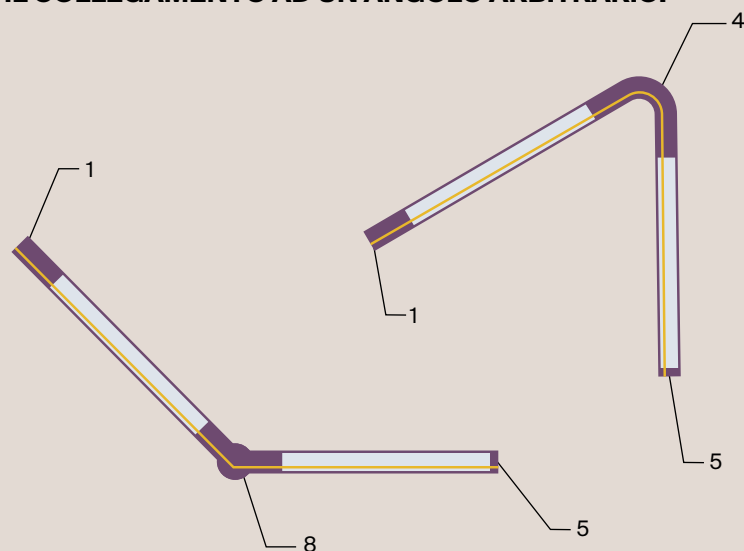
Esistono due opzioni per la connessione in linea retta. La versione superiore utilizza un ingresso di alimentazione, la versione inferiore utilizza un connettore diritto con capacità del inserimento di un cavo che consente di fornire alimentazione al sistema da qualsiasi punto conveniente.

IL COLLEGAMENTO IN UNA LINEA POLIGONALE:



Quando si creano collegamenti in una linea poligonale è necessario considerare la posizione del contatto di messa a terra nell'intero del tutto sistema per ottenere i connettori ad angolo giusti. Nella versione a sinistra tutti i connettori ad angolo sono esterni. Nella versione destra il connettore ad angolo interno viene prima installato dal punto di ingresso dell'alimentazione, quindi quelli esterni.

IL COLLEGAMENTO AD UN ANGOLO ARBITRARIO:



Se si desidera una configurazione con angoli diversi da 90°, vengono utilizzati connettori flessibili o girevoli. Il connettore flessibile consente la piegatura sia sul piano orizzontale che su quello verticale; il connettore girevole viene utilizzato solo sul piano orizzontale.

1 L'ingresso dell'alimentazione TRA005B-31B-R TRA005B-31B-L TRA005B-31W-R TRA005B-31W-L	2 Il connettore diritto TRA005C-31B TRA005C-31W	3 Il connettore ad angolo* TRA005CL-31B-R TRA005CL-31B-L TRA005CL-31W-R TRA005CL-31W-L	4 Il connettore flessibile TRA005CF-31B TRA005CF-31W	5 La spina TRA005EC-31B TRA005EC-31W	6 Il connettore a T** TRA005CT-31B-R TRA005CT-31B-L TRA005CT-31W-R TRA005CT-31W-L
7 Il connettore a X TRA005CX-31B TRA005CX-31W	8 Il connettore girevole TRA005CS-31B TRA005CS-31W	9 Il connettore interno diritto TRA005CI-31B TRA005CI-31W	10 La barra di rinforzo TRA005TL-31B TRA005TL-31W	11 Il cavo di sospensione TRA005WS-31B TRA005WS-31W	12 Il binario TRX005-311B TRX005-311W TRX005-312B TRX005-312W

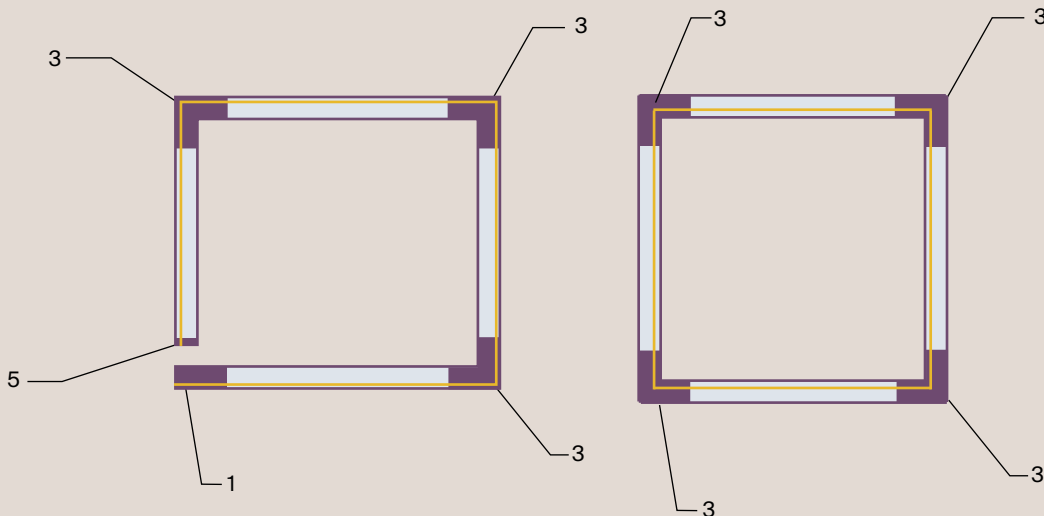
● Il contatto di messa a terra

*L - esterno, R - interno

**L - esterno sinistro, R - interno destro

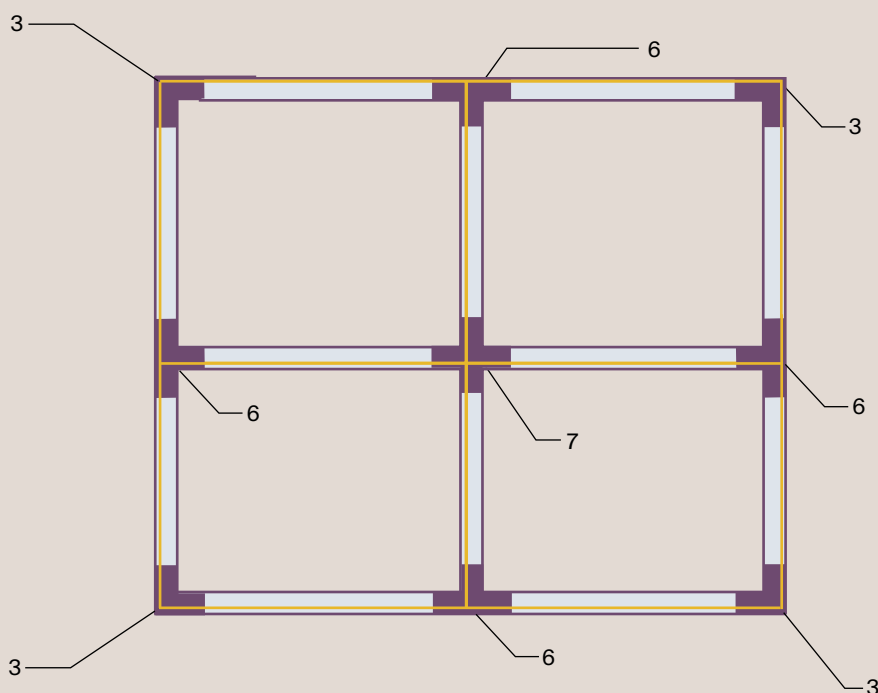
5. METODI DI COLLEGAMENTO DI UN BINARIO

IL COLLEGAMENTO RETTANGOLARE:



Le configurazioni rettangolari del binario possono essere eseguite sia in versione aperta che chiusa. Bisogna tenere in considerazione che i connettori angolari possono essere sia esterni che interni.

IL COLLEGAMENTO A FORMA DI T E X:



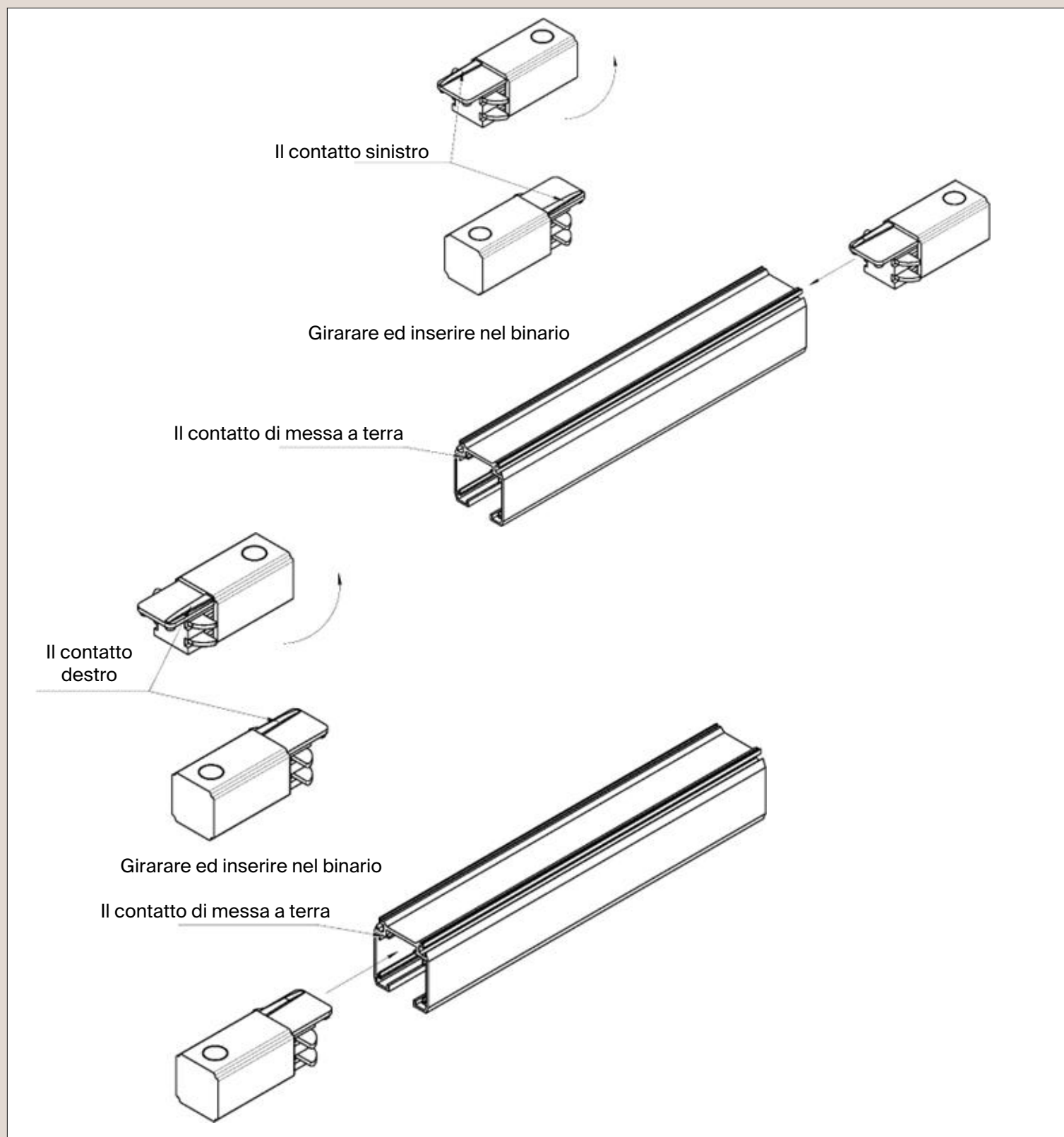
È possibile utilizzare connettori a X o a T quando si creano sistemi di binari a luce di una configurazione complessa. Per collegare tutti i rami, come in questo esempio, saranno necessari i connettori ad angolo. Se nel sistema sono presenti i connettori a T è necessario utilizzare solo i connettori ad angolo esterni. Sui lati opposti del sistema devono essere utilizzati i connettori a T multidirezionali (se quello sinistro è inserito su un lato, quello destro è installato di fronte ad esso).

1 L'ingresso dell'alimentazione TRA005B-31B-R TRA005B-31B-L TRA005B-31W-R TRA005B-31W-L	2 Il connettore diretto TRA005C-31B TRA005C-31W	3 Il connettore ad angolo* TRA005CL-31B-R TRA005CL-31B-L TRA005CL-31W-R TRA005CL-31W-L	4 Il connettore flessibile TRA005CF-31B TRA005CF-31W	5 La spina TRA005EC-31B TRA005EC-31W	6 Il connettore a T** TRA005CT-31B-R TRA005CT-31B-L TRA005CT-31W-R TRA005CT-31W-L
7 Il connettore a X TRA005CX-31B TRA005CX-31W	8 Il connettore girevole TRA005CS-31B TRA005CS-31W	9 Il connettore interno diretto TRA005CI-31B TRA005CI-31W	10 La barra di rinforzo TRA005TL-31B TRA005TL-31W	11 Il cavo di sospensione TRA005WS-31B TRA005WS-31W	12 Il binario TRX005-311B TRX005-311W TRX005-312B TRX005-312W

● Il contatto di messa a terra *L - esterno, R - interno **L - esterno sinistro, R - interno destro

6. COME TROVARE IL LATO DESTRO E SINISTRO DELL'INGRESSO DI ALIMENTAZIONE ED I CONNETTORI

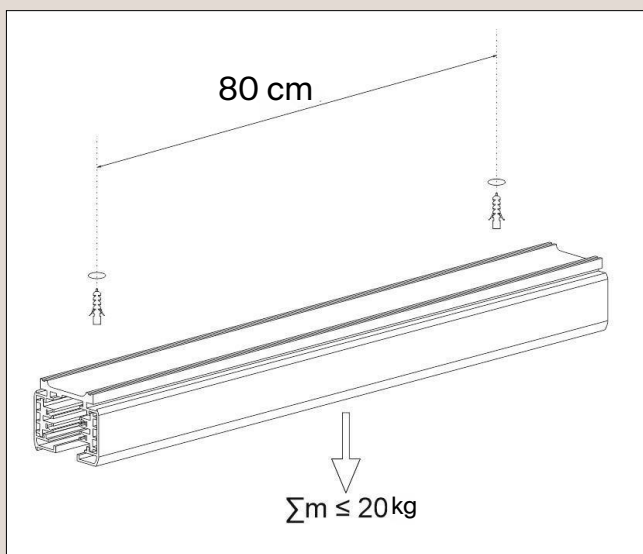
Quando si cerca l'ingresso di alimentazione destro/sinistro oppure un connettore bisogna orientarsi all'asta di messa a terra su di essi ed all'asta di messa a terra sul binario (vedi foti seguenti). Se si tiene l'ingresso di alimentazione o un connettore in modo che il foro del cavo di alimentazione ed il lato dell'asta di messa a terra siano rivolti verso di sé, bisogna ruotare l'ingresso di alimentazione o il connettore con il lato opposto in modo che l'asta di messa a terra si trova sul lato corretto come indicato in questa istruzione (R - destra, L - sinistra).



7. LA PROCEDURA DEL MONTAGGIO

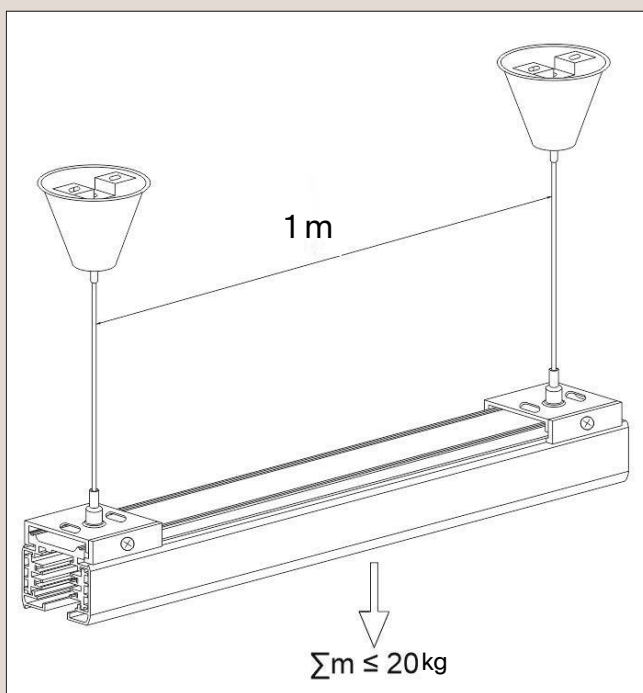
IL MONTAGGIO SU UNA SUPERFICIE RIGIDA MEDIANTE APPLICAZIONE

Il carico massimo consentito sul segmento del binario è di 20 kg.
La distanza tra i dispositivi di fissaggio non è superiore a 80 cm.



IL MONTAGGIO SU UN CAVO DI SOSPENSIONE

Il carico massimo consentito sul segmento del binario è di 20 kg.
La distanza tra i dispositivi di fissaggio non è superiore a 1 metro.



PROCEDIMENTO DE MONTAJE

1. Disimballare il binario ed ispezionarlo per eventuali difetti.
2. Contrassegnare e preparare i fori sul binario e sulla superficie di montaggio in base al metodo di montaggio.
3. Determinare il punto di ingresso dell'alimentazione al binario. Far passare il cavo di alimentazione a cinque conduttori fino al luogo del montaggio.
4. Collegare l'alimentazione tramite l'ingresso di alimentazione o qualsiasi elemento della struttura adatta (un connettore da angolo, un connettore a X, ecc.)
5. Fissare il binario alla superficie con viti, staffe, viti per legno, viti autofilettanti od altri elementi di fissaggio appropriati.

ATTENZIONE!

Quando si fissa un binario alla superficie, è necessario selezionare elementi di fissaggio corrispondenti al materiale e che garantiscono una connessione ermetica ad esso.

8. L'INSTALLAZIONE DEL BINARIO

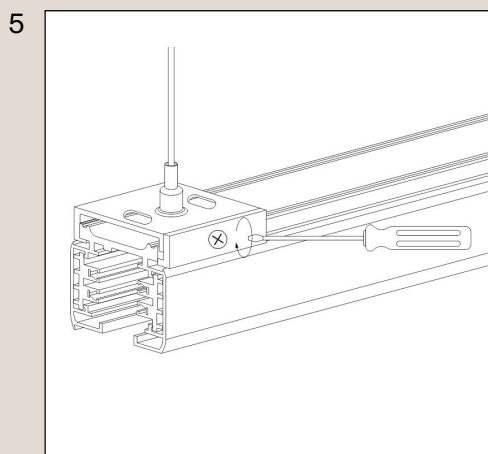
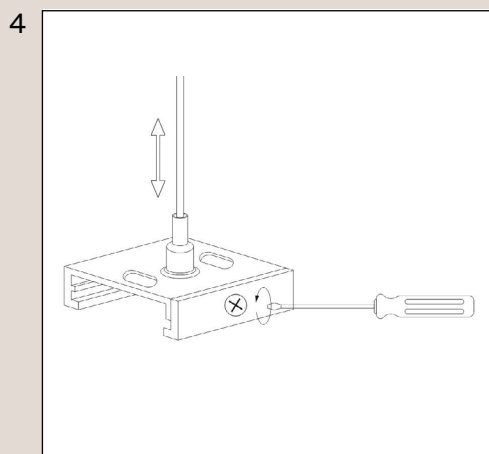
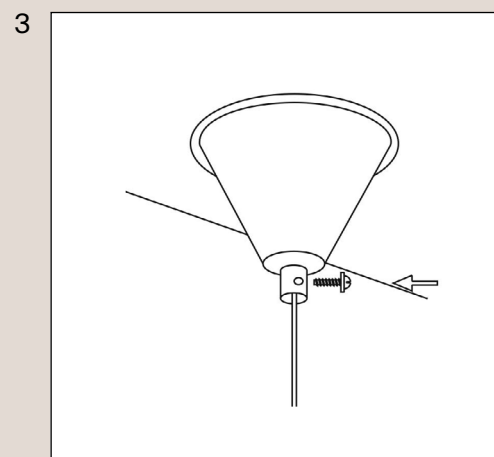
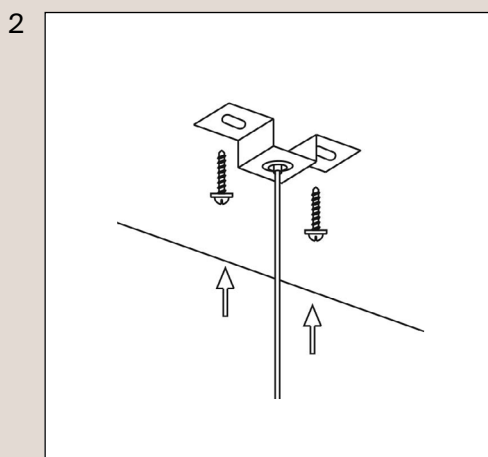
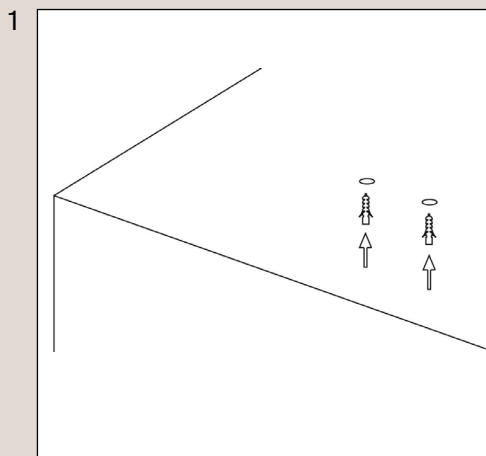
IL MONTAGGIO DEL BINARIO CON LA SOSPENSIONE

Per il montaggio a sospensione del binario è necessario utilizzare speciali kit di cavi a sospensione TRA005WS-31b / TRA005WS-31W, costituiti da un cavo con morsetti a pinza che consente di regolare la lunghezza, piastre di montaggio e di pressione, di un tappo decorativo.

1. Preparare la superficie di montaggio e contrassegnarla. Praticare i fori, inserire i cavicchi in essi.
2. Montare la piastra di montaggio sulla superficie, fissarla con le viti.
3. Chiudere la piastra di montaggio con un coperchio decorativo, fissarla con la vite in dotazione.
4. Passare il cavo attraverso un manicotto espansibile, regolare la lunghezza. Se necessario tagliare la parte in eccesso del cavo. Allentare la vite laterale della piastra di pressione.
5. Posizionare il binario sulle piastre di pressione inserendole nella scanalatura sul retro. Stringere la vite laterale sulla piastra di pressione. Controllare l'orizzontale del piano con il livello di costruzione. Evitare disallineamenti, se necessario, regolare ulteriormente la lunghezza dei cavi.

NOTA

Durante il montaggio a sospensione di diversi segmenti del binario devono essere posizionati rigorosamente su un piano orizzontale, evitando distorsioni e tensioni irregolari dei cavi. Per garantire il fissaggio rigido dei segmenti del binario nella linea viene utilizzato un elemento aggiuntivo – la barra di rinforzo TRA005TL-31b / TRA005TL-31W.

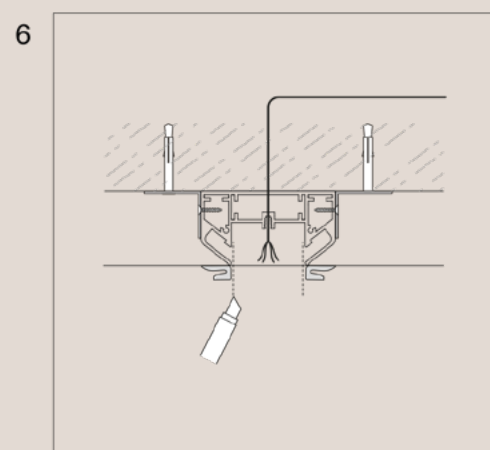
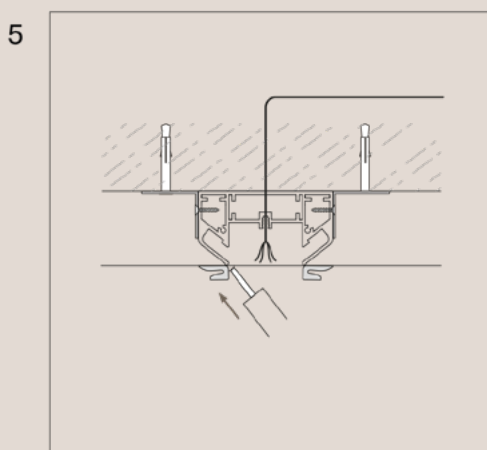
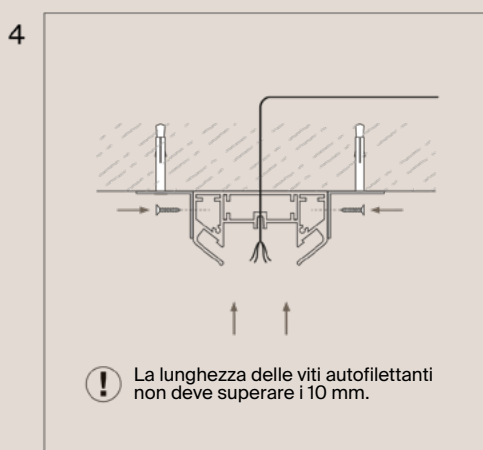
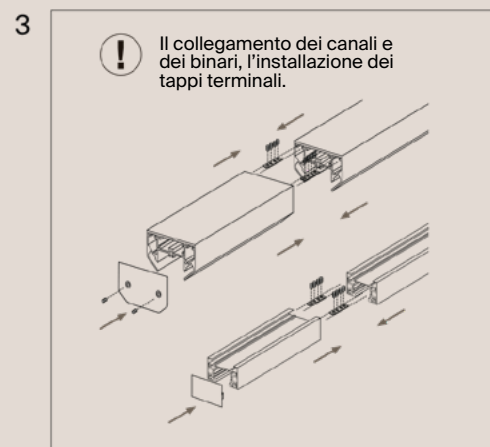
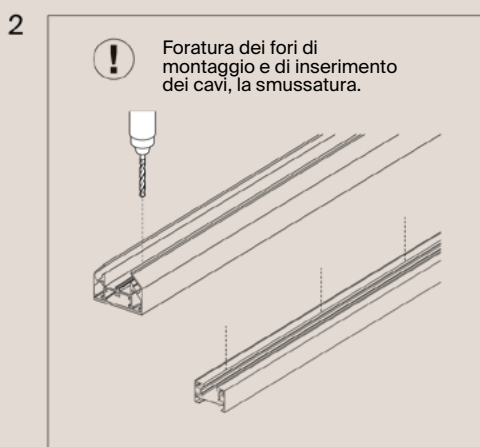
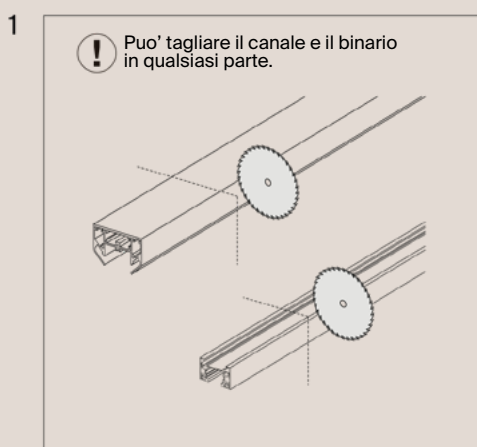


8. L'INSTALLAZIONE DEL BINARIO

L'INSTALLAZIONE DEL BINARIO TRIFASE UTILIZZANDO UN PROFILO PER IL SOFFITTO TESO

Oltre al montaggio a superficie ed a sospensione è possibile installare un binario nel profilo per il soffitto teso (non incluso in una nomenclatura della fornitura, venduto separatamente). Per effettuare questa opzione, oltre al binario trifase, viene acquistato un profilo e l'installazione viene eseguita come segue:

1. Tagliare il profilo e il binario della lunghezza richiesta.
2. Praticare i fori di montaggio e i fori di inserimento del cavo.
3. Assemblare tutte le parti del profilo e del binario, installare i tappi terminali se necessario.
4. Fissare il profilo alla superficie con le staffe di montaggio.
5. Tirare la tela del soffitto e incollare i bordi degli arpioni lungo l'intera lunghezza del profilo.
6. Fare una fessura tra gli arpioni.



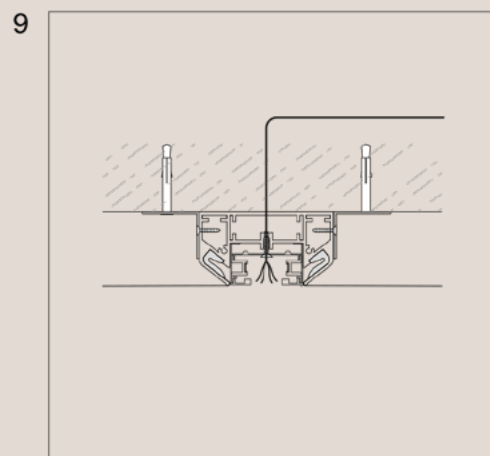
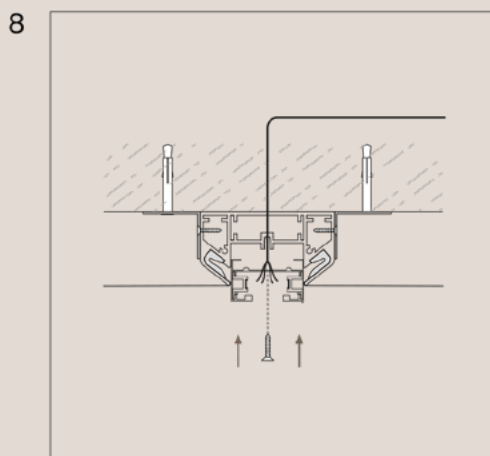
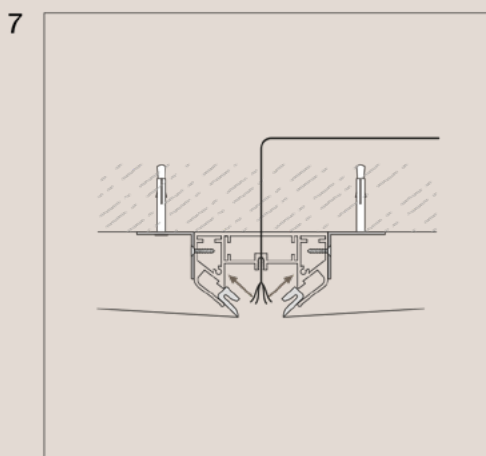
ATTENZIONE!

L'installazione di un binario con l'uso di questo profilo è possibile solo quando si utilizzano tessuti in cloruro di polivinile (PVC) per soffitti tesi.

8. L'INSTALLAZIONE DEL BINARIO

L'INSTALLAZIONE DEL BINARIO TRIFASE UTILIZZANDO UN PROFILO PER IL SOFFITTO TESO

7. Installare gli arpioni nelle fessure del profilo ed incollare le estremità.
8. Installare il binario e fissarlo al profilo.
9. Il binario è pronto per il funzionamento e l'installazione di lampade su di esso.



9. LA POSIZIONE DELLE PRESE E LA CONNESSIONE TRAMITE CONNETTORI

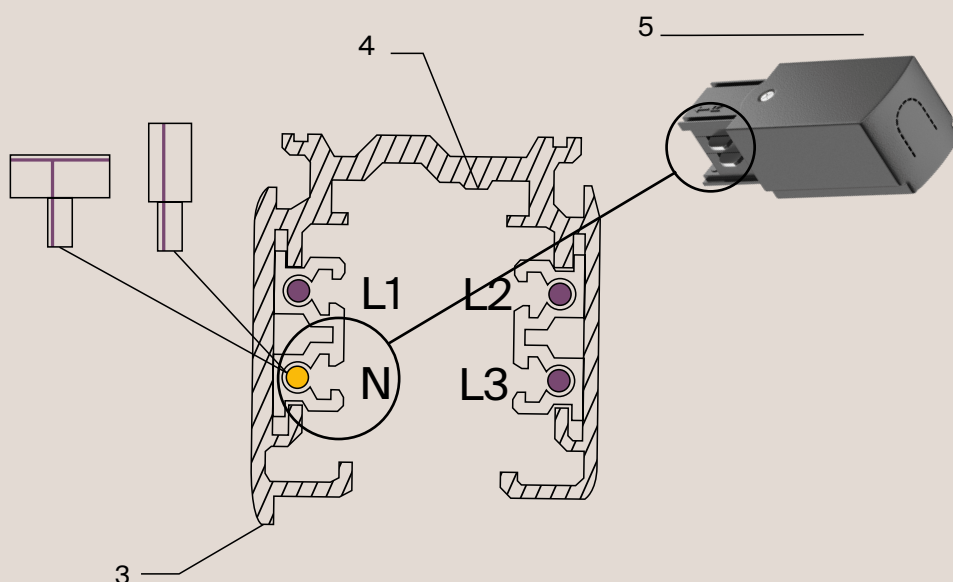
CONSIGLI

Per una corretta connessione e una selezione dei componenti è necessario considerare la posizione del conduttore zero in un binario. Per il corretto assemblaggio del sistema di binario a luce e' prevista una sporgenza speciale nella struttura del binario: servirà da guida per la posizione di un neutro. Sul binario il «neutro» (N) è il binario stesso situato sul lato della sporgenza del corpo. L'ingresso di alimentazione ed altri parti aggiuntive vengono selezionati in base al fatto che un connettore verrà inserito nel binario con la designazione del conduttore zero con un indicatore corrispondente. Per fare ciò, tutti i connettori progettati per i rami del binario sono disponibili in 2 versioni: destra (R) o sinistra (L).

Sulla base di ciò bisogna selezionare il metodo di montaggio appropriato del binario, contrassegnare i punti di attacco alla superficie o la posizione dei cavi di sospensione, tenendo conto che durante il montaggio a superficie la distanza tra i punti di attacco non deve superare gli 80 cm e la distanza tra i cavi di sospensione non deve superare 1 m.

Il binario correttamente montato consente di sopportare un carico uniforme non superiore a 20 kg per segmento, tuttavia, è necessario tenere conto del fatto che le lampade durante il funzionamento sono in grado di riscaldarsi a vicenda e si consiglia di installarle su un binario con un passo non superiore a 25 cm.

I seguenti segni vi aiuteranno a fare la scelta giusta dei componenti con una posizione «neutra» ottimale per evitare la rottura del circuito.



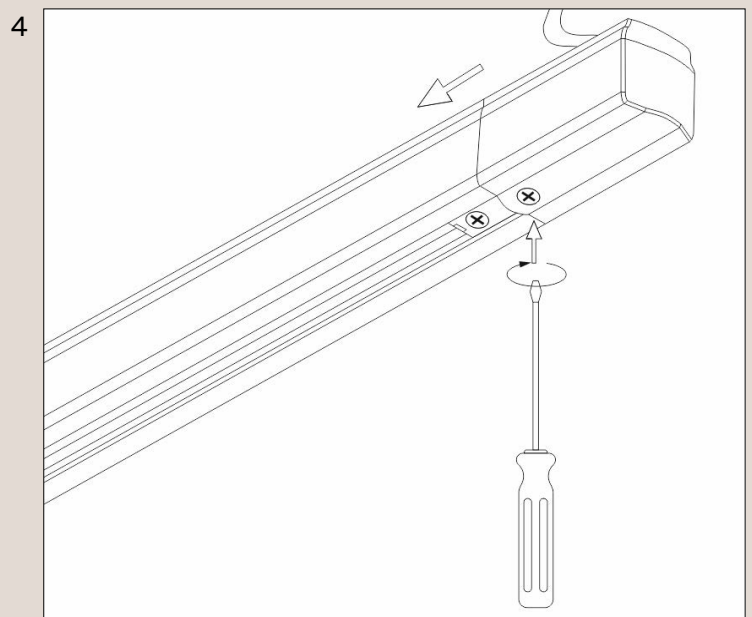
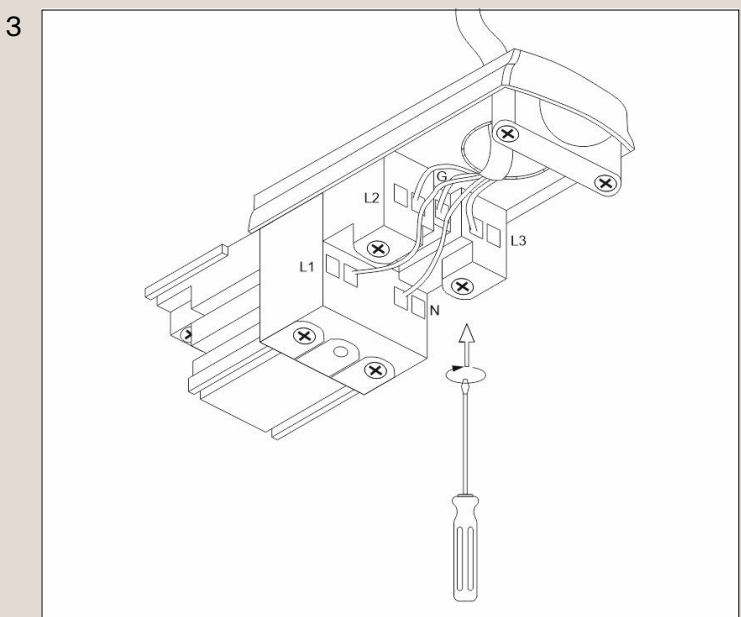
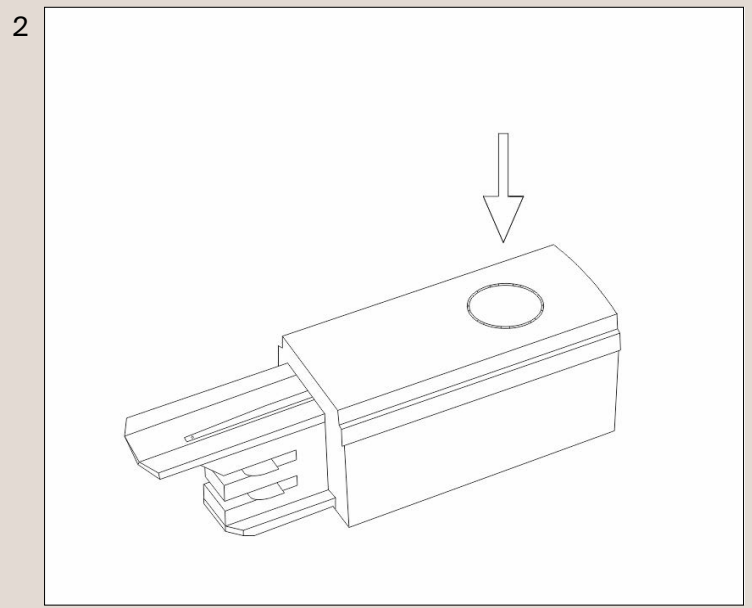
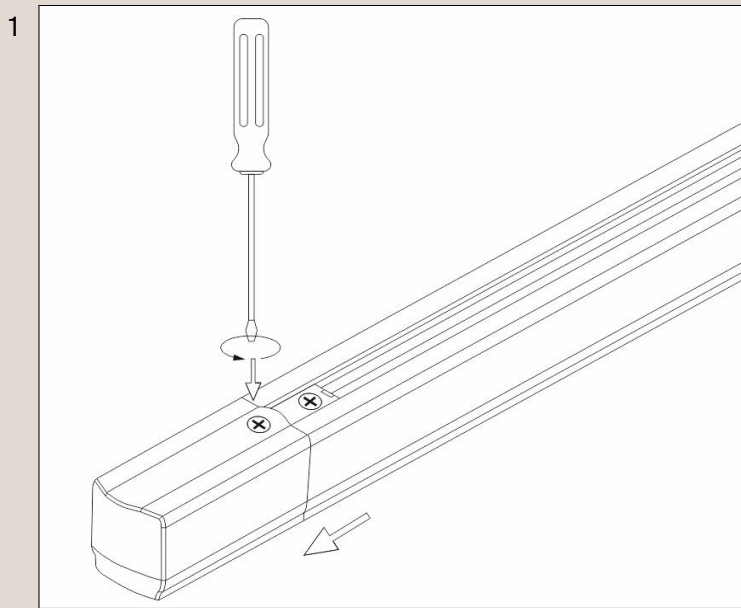
- 1 Conduttori di corrente
- 2 Il filo neutro
- 3 Indicatore di posizione del filo neutro

- 4 La sbarra di terra
- 5 Il punto di inserimento del cavo

ATTENZIONE!

Il collegamento errato dei componenti al binario può causare la rottura del binario stesso e il guasto delle lampade di binario situate su di esso!

10. IL COLLEGAMENTO DEL BINARIO ALLA RETE ELETTRICA



1. Rimuovere l'ingresso di alimentazione dal binario, rimuovere le viti di montaggio.
2. Creare un foro per il cavo di alimentazione, imbuovendo l'inserto speciale sul retro dell'ingresso di alimentazione, rimuovere il coperchio.
3. Inserire un cavo di alimentazione a cinque conduttori attraverso il foro e collegare i fili secondo la marcatura dei morsetti a cacciavite dei contatti: il filo giallo-verde al morsetto a cacciavite G, il filo blu al morsetto a cacciavite N, i fili marrone, bianco, nero, ecc. ai morsetti a cacciavite L1, L2, L3.
4. Chiudere il coperchio fissandolo con una vite e inserire l'ingresso di alimentazione collegato nel binario montato.

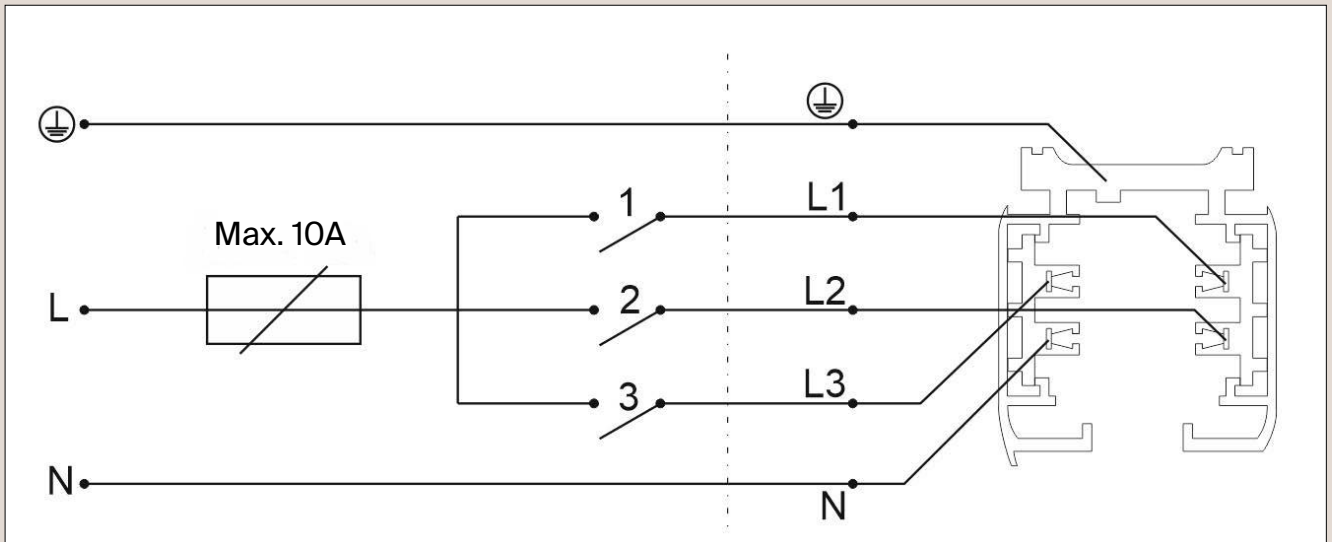
NOTA

È possibile collegare un binario alla rete elettrica non solo con l'ingresso di alimentazione, ma anche con i seguenti componenti aggiuntivi: TRA005C-31, TRA005CL-31, TRA005CT-31, TRA005CX-31 in modo che il collegamento possa essere eseguito in qualsiasi luogo conveniente.

11. LA SELEZIONE DI UNO SCHEMA DI COLLEGAMENTO A UN CIRCUITO ELETTRICO

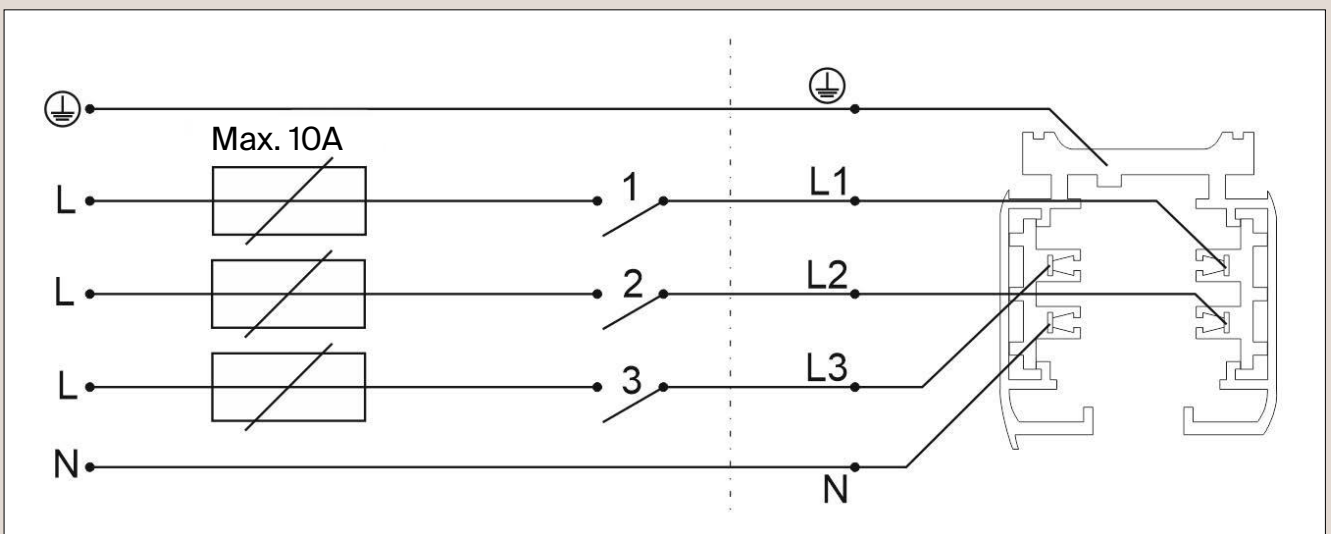
Lo schema elettrico determina il modo in cui i dispositivi di illuminazione situati su un binario collettore verranno controllati. Di seguito sono riportate le opzioni per gli schemi utilizzati.

1



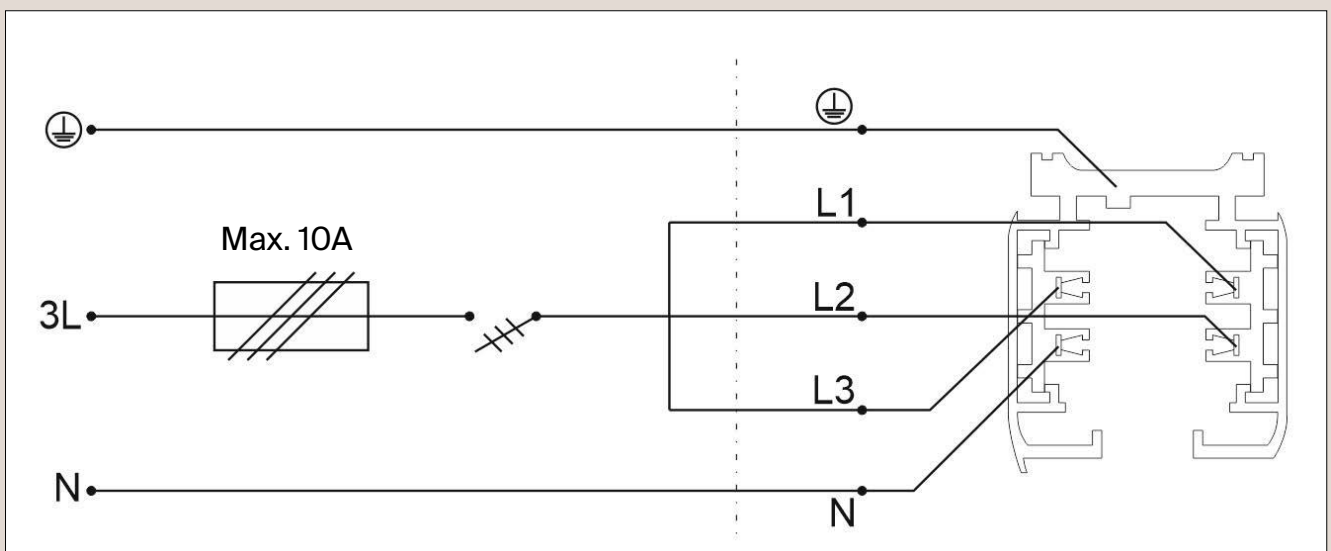
Una linea in cui il controllo è diviso per mezzo di interruttori a una posizione.

2



Tre linee indipendenti controllate da interruttori a un tasto singolo.

3



Una linea controllata da un interruttore a tre tasti.

12. RICERCA ED ELIMINAZIONE DI GUASTI

Malfunzionamento	Causa	Risoluzione dei problemi
Una lampada non funziona	Nessun contatto nei collegamenti	Installare la lampada sul binario fino a quando l'adattatore non è completamente a contatto con i conduttori in tensione
		Controllare i morsetti di collegamento del cavo di ingresso, il collegamento dei morsetti di alimentazione in ingresso al binario ed altre connessioni
	Rottura della lampada	Contattare un venditore per il servizio di garanzia oppure per la sostituzione di un prodotto
La luce lampeggia o si accende in modo debole quando è spenta	Per controllare il circuito di illuminazione è installato un interruttore a chiave illuminato oppure viene utilizzato un sensore di movimento (luce)	Sostituire l'interruttore con un modello senza una illuminazione dei tasti o con un resistore aggiuntivo. Utilizzare il rilevatore di movimento (della luce) solo con una uscita a relè
Una luminescenza e' instabile, lampeggiamento, suono estraneo	Nel circuito di alimentazione è installato un dimero	Rimuovere il dimero dal circuito, sostituirlo con l'interruttore
	Il driver di una lampada e' difettoso	Contattare un venditore per il servizio di garanzia oppure per la sostituzione di un prodotto

LO STOCCAGGIO

I prodotti devono essere conservati in una confezione in un ambiente non aggressivo. La temperatura della conservazione deve essere compresa tra -20°C e +70°C con un'umidità relativa non superiore al 95%. Tenere lontano dal contatto diretto con l'umidità.

LA SPEDIZIONE

Il prodotto confezionato può essere trasportato per via mare, ferrovia, stradale ed aerea.

IL RICICLAGGIO

Non gettare il prodotto insieme ai normali rifiuti domestici. I prodotti devono essere smaltiti in conformità con la direttiva sui dispositivi elettrici ed elettronici presso i punti di raccolta locali di tali dispositivi.

UNA CERTIFICAZIONE

Norme di sicurezza, Regolamenti, requisiti dell'UE.

13. LA GARANZIA

La Garanzia del prodotto è di 24 mesi dalla data di vendita stabilita in conformità con la documentazione del prodotto.

Il servizio di garanzia viene fornito nel caso in cui il guasto sia dovuto a un difetto di fabbricazione a condizione che siano rispettate tutte le regole di funzionamento, un trasporto e uno stoccaggio di cui al presente manuale.

La garanzia non è valida nei seguenti casi: se il prodotto è stato utilizzato per scopi non conformi allo scopo previsto; il difetto si è verificato dopo la consegna del prodotto al consumatore ed è causato da un trattamento improprio o incurante, dal mancato rispetto dei requisiti di cui al presente manuale. E anche in casi di forza maggiore, tra cui: incendi, inondazioni, scariche ad alta tensione e altri disastri naturali, incidenti ed atti intenzionali di terzi che hanno causato il malfunzionamento del prodotto.

IL PRODUTTORE

Maytoni GmbH, via Feldstige 98, 48161 Münster, Germania

L'IMPORTATORE

Maytoni GmbH, via Feldstige 98, 48161 Münster, Germania
www.maytoni.de
Progettato in Germania.
Prodotto in Cina.
Senza data di scadenza.

